

Hidrolik Lift

Hydraulic Lift





GENİŞ ÜRÜN YELPAZESİ

Gazlı amortisör sektörü, rekabetin yoğun olduğu bir sektördür. Ancak sektörde; yüksek kalite standartlarını yakalayabilmiş, yenilikçi ve ürün geliştirebilen birkaç üretici vardır ve DESTEK AMORTİSÖR bu üreticilerden birisidir. DESTEK bu özelliği sayesinde 1987 yılından bu yana gazlı amortisör üretiminde dünya çapında tanınan bir firma haline gelmiştir.

Geniş ürün yelpazesi ile bilinen firmamızın ürettiği ürünler arasında gazlı amortisörler, yağlı amortisörler, kalıp gazlı yayları ve hidrolik lift (kriko) bulunmaktadır. DESTEK, ürünlerini başta Avrupa olmak üzere 5 kıtada 65'ten fazla ülkeye ihraç etmektedir.

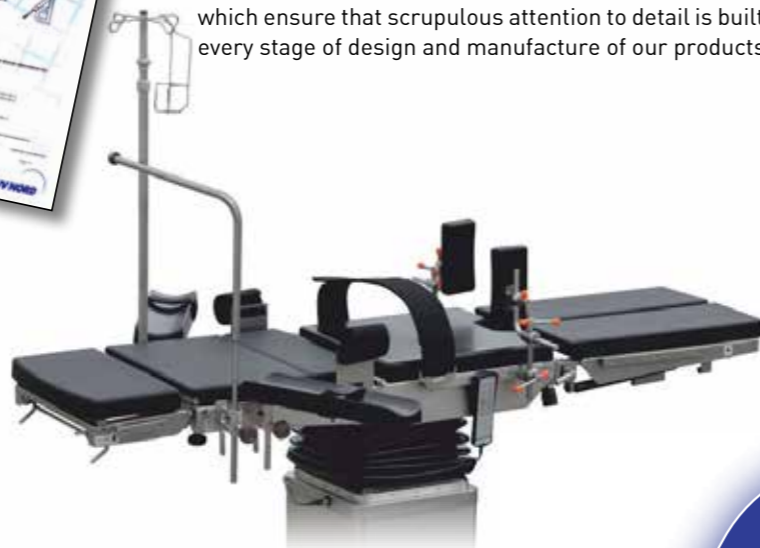
AYRICALIKLI HİZMET

DESTEK, bizim için sadece bir marka olmanın ötesinde, "müşterilerimizi 'destek'leme, problemlerini çözme, sektörlerinde rekabetçi olmalarını sağlama" anlamı taşımaktadır. Bundan dolayı, uzun yıllardan beri sadece bir gazlı amortisör üreticisi ve tedarikçisi olmanın ötesinde; aynı zamanda müşterilerimizin daima yanında olmaktan gurur duymaktayız.

Çalışanlarımızın katkıları ile sürekli olarak müşterilerimiz için yeni çözümler üretmek ve hizmet kalitemizi arttırmak, ana hedeflerimizden birisidir. Size sunacağımız en önemli katkı "ayrıcılık bir hizmet"tir.

ÜRETİMİN HER AŞAMASINDA KALİTE GÜVENCE

Ürünlerimiz genelde kullandıkları mekanizmaların küçük bir parçası olmalarına rağmen, fonksiyon ve sağlamlığı tüm ürünün performansını etkiler. Bu sebepten dolayı DESTEK, ISO9001:2000 ve ISO/TS16949:2002 kalite yönetim sistemlerine göre belgelendirilmiş ve tasarımından başlayarak üretimin her aşamasında titiz bir kalite güvence sistemi uygulamaktadır.



WIDE PRODUCT RANGE

Gas spring production is a highly competitive market with only a few innovative, high quality manufacturers who can do the job right. Destek Gas Springs is one of the few. What makes us different? We are committed to excellent quality and innovative ideas for the customer. These strengths at Destek Gas Springs have helped our company grow from a small manufacturer in 1987 to a global player in gas springs.

Being proud of offering one of the largest product ranges in gas springs we offer also hydraulic dampers & shock absorbers, nitrogen gas springs and hydraulic lifts. DESTEK currently exports to more than 65 countries in 5 continents.

HIGH CLASS SERVICE

The name DESTEK comes from the Turkish word "destek" and means "support". For us it means not only "supporting" your lids, covers and other weights with our gas springs but it also means "supporting" our customers and making them competitive in their markets. We continually strive to improve our service and capabilities for our customers and uphold this as our primary goal. Here at Destek, we have only one thing to offer, and this is exceptional service.

QUALITY ASSURANCE AT EVERY MANUFACTURING STAGE

Although our products are often a small component of the overall equipment package which they are included in, their function and reliability are paramount to the performance of the system as a whole. For this reason, DESTEK operates a stringent quality assurance system, certified in accordance with ISO 9001:2000 and ISO/TS16949:2002 quality systems, which ensure that scrupulous attention to detail is built in at every stage of design and manufacture of our products.



KULLANIM ALANLARI

Hidrolik Lift'lerin yükseklik ve pozisyon ayarı için kullanılabileceği sayısız kullanım alanı vardır. Yaygın kullanım alanlarından bazıları;

- ▶ Yükseklik ayarlı hasta karyolası ve sedyesi, cerrahi girişim masası, mayo masası gibi medikal ekipmanlar
- ▶ Üretimde, laboratuvar ve test ekipmanlarında kullanılan platformlu kaldırma arabalarında ve operatör koltukları
- ▶ Kuaför koltukları ve güzellik salonu ekipmanları
- ▶ Yat ve teknelerdeki kaptan koltuğu

ÇALIŞMA PRENSİBİ

Hidrolik Lift'ler pozisyon ayarı için bir pedala sahiptirler. Yükün kaldırılması, diğer bir ifade ile Hidrolik Lift'in pozisyonun yükseltilmesi için pedalın belli bir açıyla pompalanması gerekmektedir. Pompalama sırasında pedal üzerine uygulanan yük çekildiğinde pedal kendiliğinden asıl pozisyonuna dönmektedir. Yükü indirmek ve Hidrolik Lift'i tekrar kapalı pozisyonuna döndürmek için pedal, kullanılan Hidrolik Lift tipine göre, ya yaklaşık 10°'lik bir açıyla yükseltilmeli yada tamamen basılmalıdır.

AVANTAJLAR

- ▶ Ayak pedallı kumanda ile 12.500 kN'a kadar ağırlıkları kaldırır
- ▶ Hidro-mekanik ürün olmalarından dolayı elektrik bağlantısı gerekmez
- ▶ Elektrik güvenlik şartnameleri ve denetimi gerektirmez
- ▶ Basit kullanım
- ▶ Bakım gerektirmez
- ▶ Tamir edilebilir
- ▶ Yangına neden olmaz



APPLICATION

There are numerous applications where Hydraulic Lifts can be used for height and position adjustments. Common applications are;

- ▶ on medical equipments such as hospital beds, home care beds, patient lifting devices/ carriers, examination couches, surgeon stools, mayo stands, etc.
- ▶ lifting platforms and operator chairs used in production, laboratory and testing
- ▶ hairdresser chairs and other beauty saloon equipment
- ▶ in marine applications such as helm seating

OPERATING PRINCIPLE

Hydraulic Lifts are equipped with pedals which are used for their positioning. To lift the load, in other words to extend the hydraulic lift, the foot pedal has to be depressed for a specific arc several times. By releasing the applied force from the lever it returns by itself to its initial position. In order to lower the load and to return the hydraulic lift to the closed position the pedal has to be, depending on the Hydraulic Lift model you use, either moved upwards by approx. 10° or to be depressed completely.

ADVANTAGES

- ▶ Lifting of up to 12.500 kN with single-lever operation
- ▶ Since these are hydro-mechanical actuators no power supply required
- ▶ No electrical safety regulations and inspections are required
- ▶ Simple operation
- ▶ Maintenance free
- ▶ Repairable
- ▶ No fire hazard





SERBEST MONTAJ POZİSYONU

Kullanım alanı

Bu tip Hidrolik Lift'lerin en önemli özelliği istenilen pozisyonda kullanılabilmesidir. Yaygın kullanım alanlarından bazıları;

- Hastane yataklarında, medikal ekipmanlarda ve kaldırma platformlarında yükseklik ve pozisyon ayar mekanizması olarak
- Üretimde, laboratuvar ve test ekipmanlarında kullanılan kaldırma aparatlarında

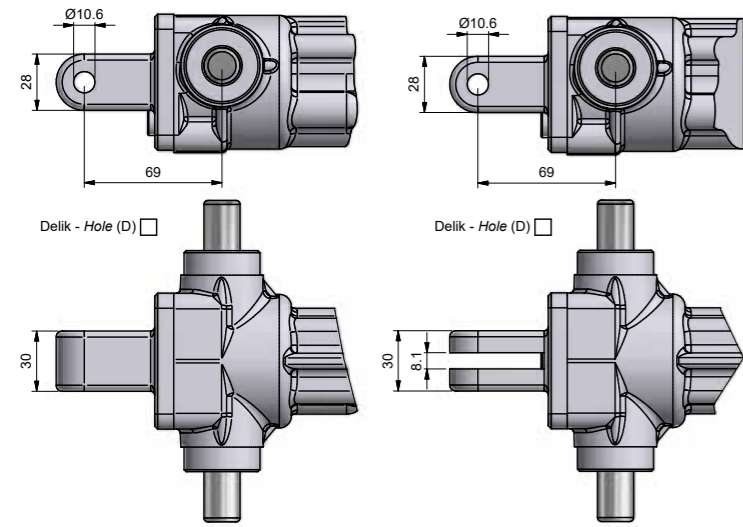
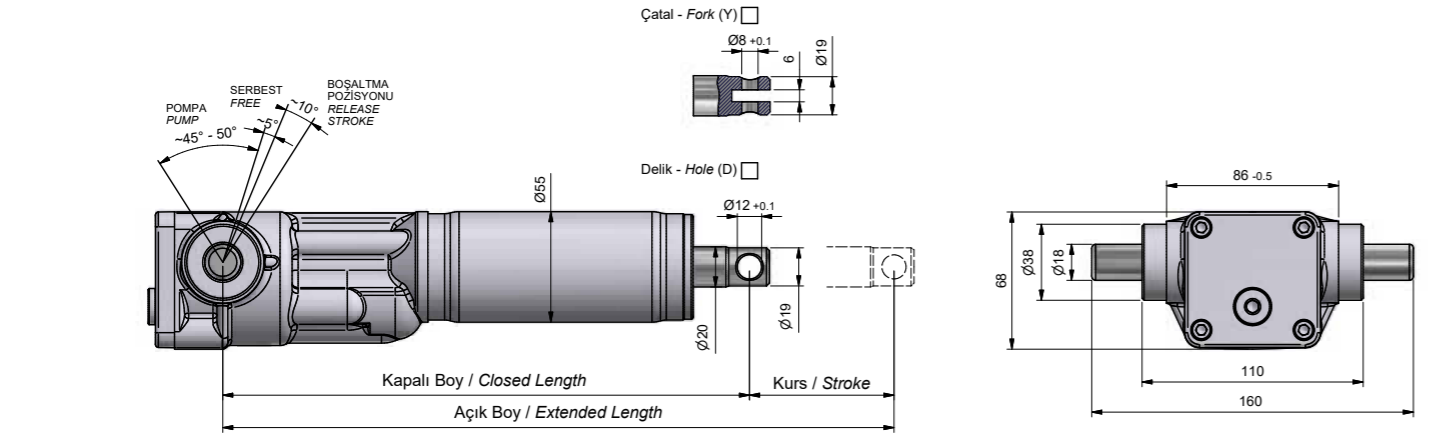


FOR UNIVERSAL MOUNTING POSITION

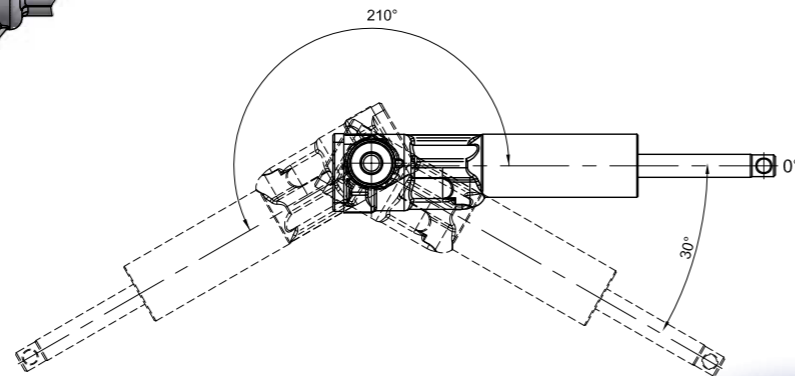
Application

The main feature of this type Hydraulic Lift is that they can be installed in any position. Common applications are;

- Height and headrest adjustments of hospital beds, medical equipment and lifting platforms
- Lifting or pressure exerting fixtures for production, laboratory and testing



Kod No. Part No.	Kurs Stroke	Kapalı Boy Closed Length	Açık Boy Extended Length	Kaldırma Kuvveti Lifting Force daN (kg)	Mil Ucu Rod End
641 305 100	100	212 ±2	312 ±2	620	D
641 305 140	140	252 ±2	392 ±2	620	D
641 305 141	140	252 ±2	392 ±2	900	D
641 305 142	140	252 ±2	392 ±2	620	D
641 305 200	200	312 ±2	512 ±2	620	D
641 305 201	200	375 ±2	575 ±2	620	Y
641 305 202	200	500 ±2	700 ±2	620	D
641 305 250	250	362 ±2	612 ±2	620	D
641 305 300	300	412 ±2	712 ±2	620	D
641 305 400	400	512 ±2	912 ±2	620	D



Gövde bağlantı alternatiflerini sorunuz.
Please ask for alternative connection ends.



Çalışma Prensibi

Hidrolik Lift'in pozisyonun yükseltilmesi için pedalın 45°'lik bir açıyla pompalanması gerekmektedir. Pompalama sırasında pedal üzerine uygulanan yük çekildiğinde pedal kendiliğinden asıl pozisyonuna dönmektedir. Hidrolik Lift'i tekrar kapalı pozisyonuna döndürmek için pedal 10° ters yönde basılmalıdır.

Ek Özellik

- Hidrolik Lift'i uzaktan kumanda ederek indirmek için kumanda mekanizmalarını sorunuz.
- Trendelenburg pozisyonu için sorunuz.

Çalışma Sıcaklığı

Hidrolik Lift'ler -10°C ve +70°C arası ortam sıcaklıklarında kullanılabilir.



Operating principle

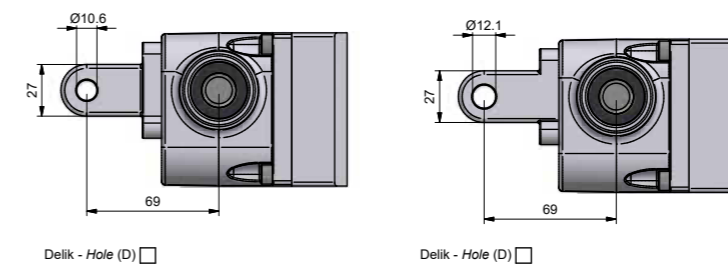
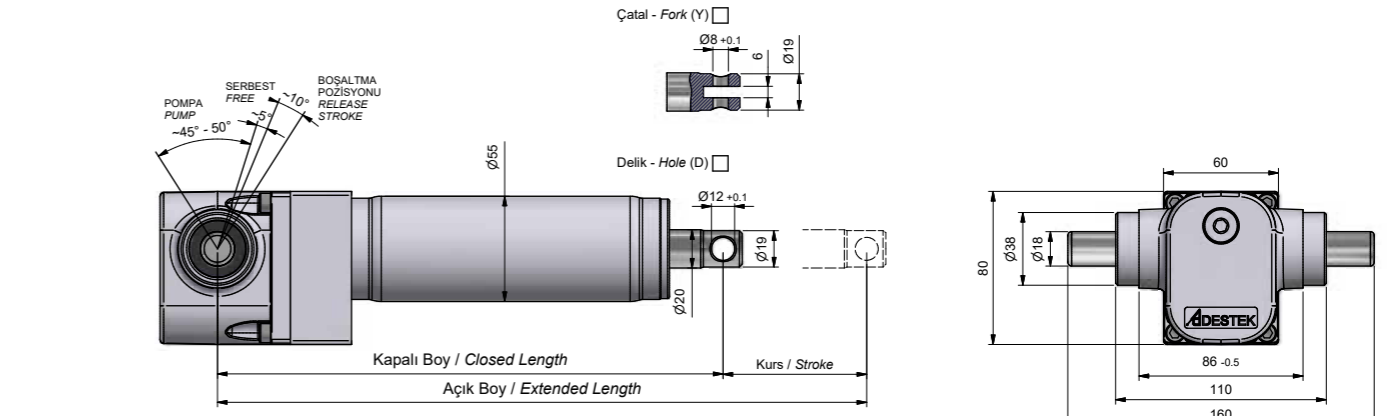
The position of the hydraulic lift can be changed by pumping the lever for an arc of approximately 45°. By releasing the applied force from the lever it returns by itself to its initial position. In order to return the hydraulic lift to the closed position the lever has to be moved upwards by approx. 10°.

Extras

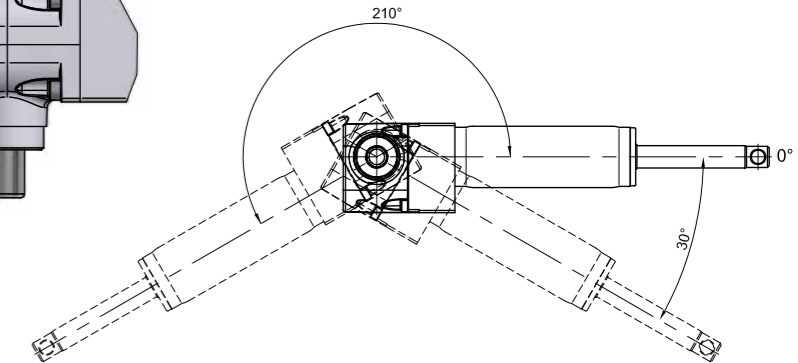
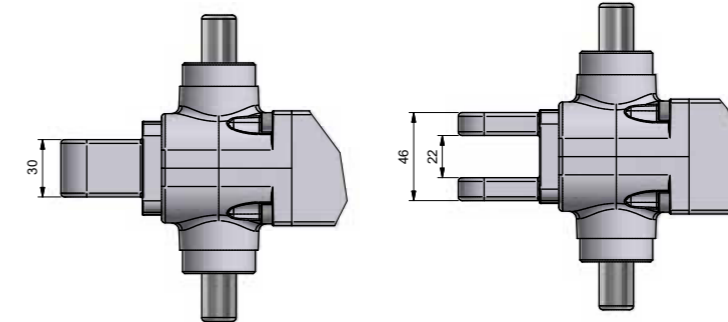
- Optional features like closing the hydraulic lift with a remote control unit are possible
- Please ask for Trendelenburg position.

Working temperature

Hydraulic Lifts can be used in an environment with -10° to +70°C ambient temperature



Kod No. Part No.	Kurs Stroke	Kapalı Boy Closed Length	Açık Boy Extended Length	Kaldırma Kuvveti Lifting Force daN (kg)	Mil Ucu Rod End
641 306 100	100	212 ±2	312 ±2	620	D
641 306 140	140	252 ±2	392 ±2	620	D
641 306 200	200	312 ±2	512 ±2	620	D
641 306 201	200	375 ±2	575 ±2	620	Y
641 306 202	200	500 ±2	700 ±2	620	D
641 306 250	250	362 ±2	612 ±2	620	D
641 306 300	300	412 ±2	712 ±2	620	D
641 306 400	400	512 ±2	912 ±2	620	D



Gövde bağlantı alternatiflerini sorunuz.
Please ask for alternative connection ends.



HLK ürün serisi uzun yıllar sorunsuz kullanımı garanti eden kalite standartlarına göre üretilmiştir.

Yaygın kullanım alanları
 ▶ Sedyeler
 ▶ Hastane yatakları

Temel özellikler
 ▶ Sessiz çalışma
 ▶ İniş hızı kontrol valfi
 ▶ Manuel çalışma
 ▶ El ile çekerek açabilme.

Avantajlar ve faydalar
 ▶ Uzun ömür
 ▶ Bakım gerektirmez
 ▶ Kolay montaj imkanı
 ▶ Elektrik / akü bağlantısı gerektirmez
 ▶ Kullanım alanınıza özel ölçü ile üretme imkanı

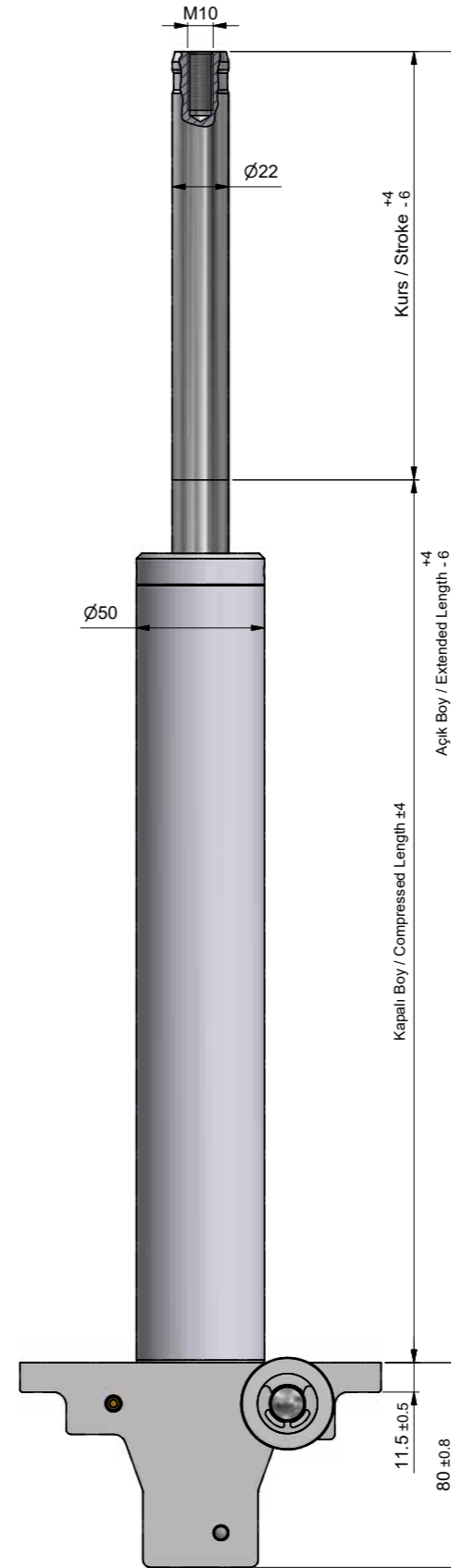


The HLK range is built to quality standards that ensure years of trouble-free operation.

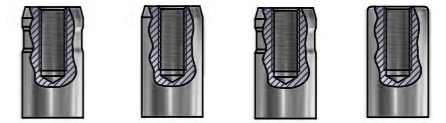
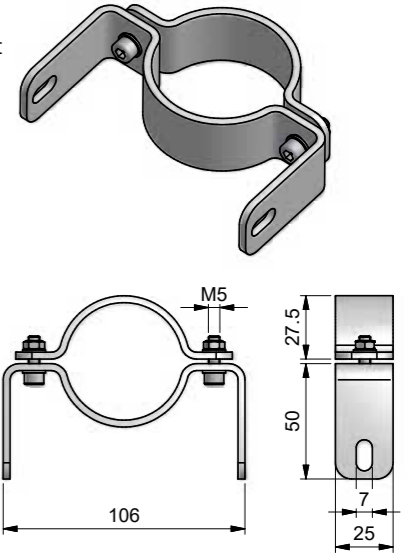
Common applications
 ▶ Stretchers
 ▶ Emergency trolleys
 ▶ Hospital beds

Main features
 ▶ Quiet operation
 ▶ With descent speed control valve
 ▶ Manuel operation
 ▶ Pull-up function

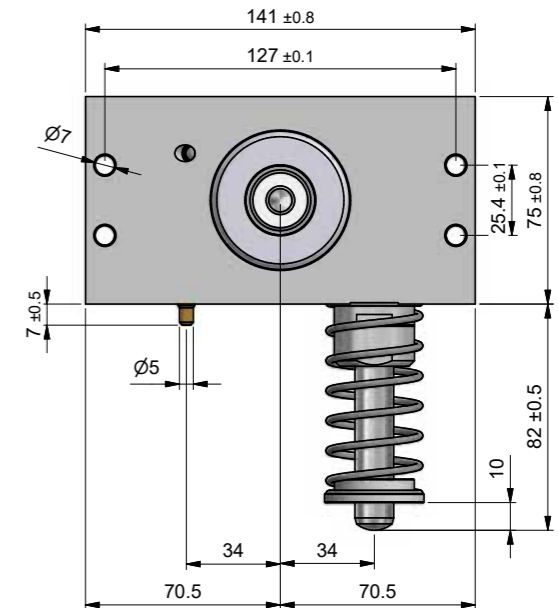
Advantages and benefits
 ▶ Long lifetime
 ▶ Maintenance free
 ▶ Easy installation
 ▶ No need for external power source
 ▶ Special dimensions for your individual application available



Bağlantı braketi
 Connection bracket
 Destek Kod / Code:
 204 108 015



Özellikler Specification	641 505 001	641 505 002	641 505 003	641 505 004
Kurs Stroke	330 mm	250 mm	320 mm	315 mm
Kapalı boy Closed length	350 mm	265 mm	353 mm	393 mm
Açık boy Extended length	680 mm	515 mm	673 mm	708 mm
Kaldırma kuvveti Lifting force	450 daN (kg.)	450 daN (kg.)	450 daN (kg.)	450 daN (kg.)
maks. tutma kuvveti max. load force	800 daN (kg.)	800 daN (kg.)	800 daN (kg.)	800 daN (kg.)
Kapanma süresi descent time	5 - 8 sn.	3 - 7 sn.	4 - 8 sn.	5 - 8 sn.
Pompalama sayısı number of pump strokes	min. 22	min. 17	min. 21	min. 21





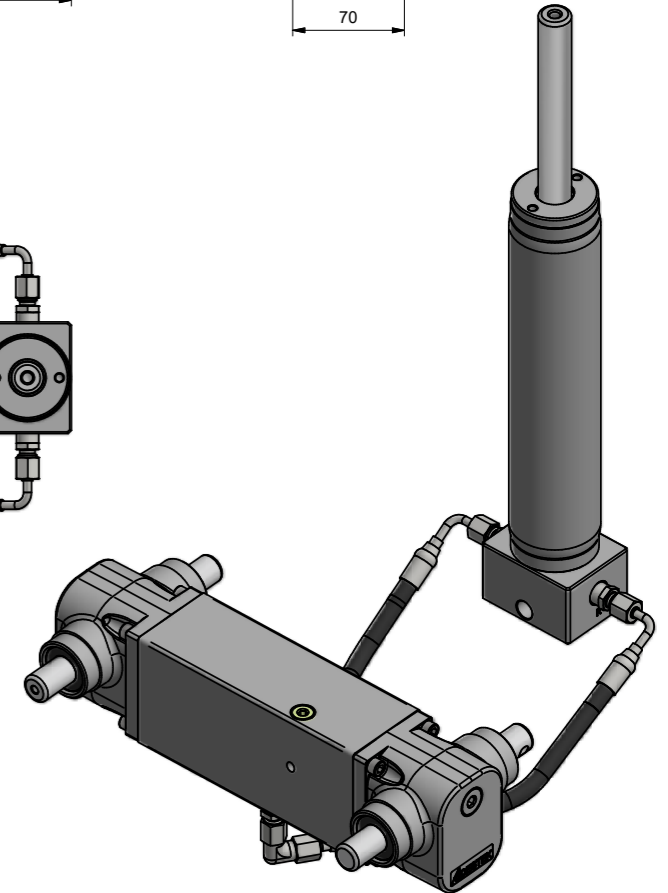
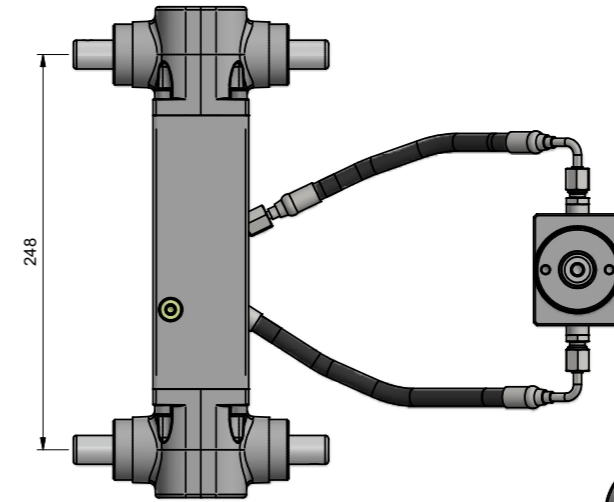
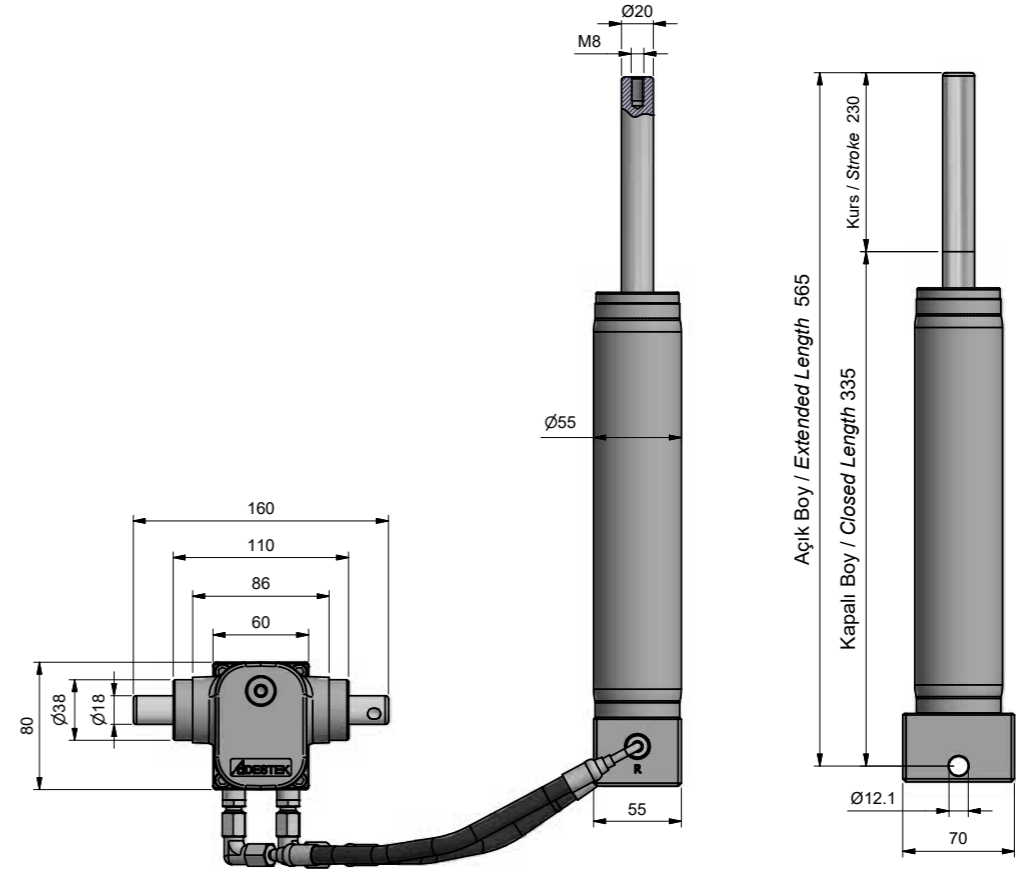
ÖZELLİKLER

- ▶ Uzun ömürlü
- ▶ Bakım gerektirmez
- ▶ Sessiz çalışma
- ▶ Kolay montaj imkanı
- ▶ Manuel çalışma
- ▶ Elektrik / akü bağlantısı gerektirmez
- ▶ Kullanım alanınıza özel ölçü ile üretme imkanı
- ▶ Pompalama pedallarının birbirinden bağımsız çalışması
- ▶ Pompalama haznesi ayrı olduğundan daha uzun kurs imkanı
- ▶ Gövde ve silindiri birbirinden bağımsız ve kolay montaj imkanı



FEATURES

- ▶ Long lifetime
- ▶ Maintenance free
- ▶ Quiet operation
- ▶ Easy installation
- ▶ Manuel operation
- ▶ No need for external power source
- ▶ Special dimensions - individual for your application
- ▶ Independent operation of pedals
- ▶ Longer stroke for same cylinder length (compared to HLS type Hydraulic Lifts)
- ▶ Body and cylinder can be installed separately from each other



Farklı ölçü ve bağlantılar için lütfen bize ulaşınız.
Please contact with us, if necessary different dimensions and connectors.



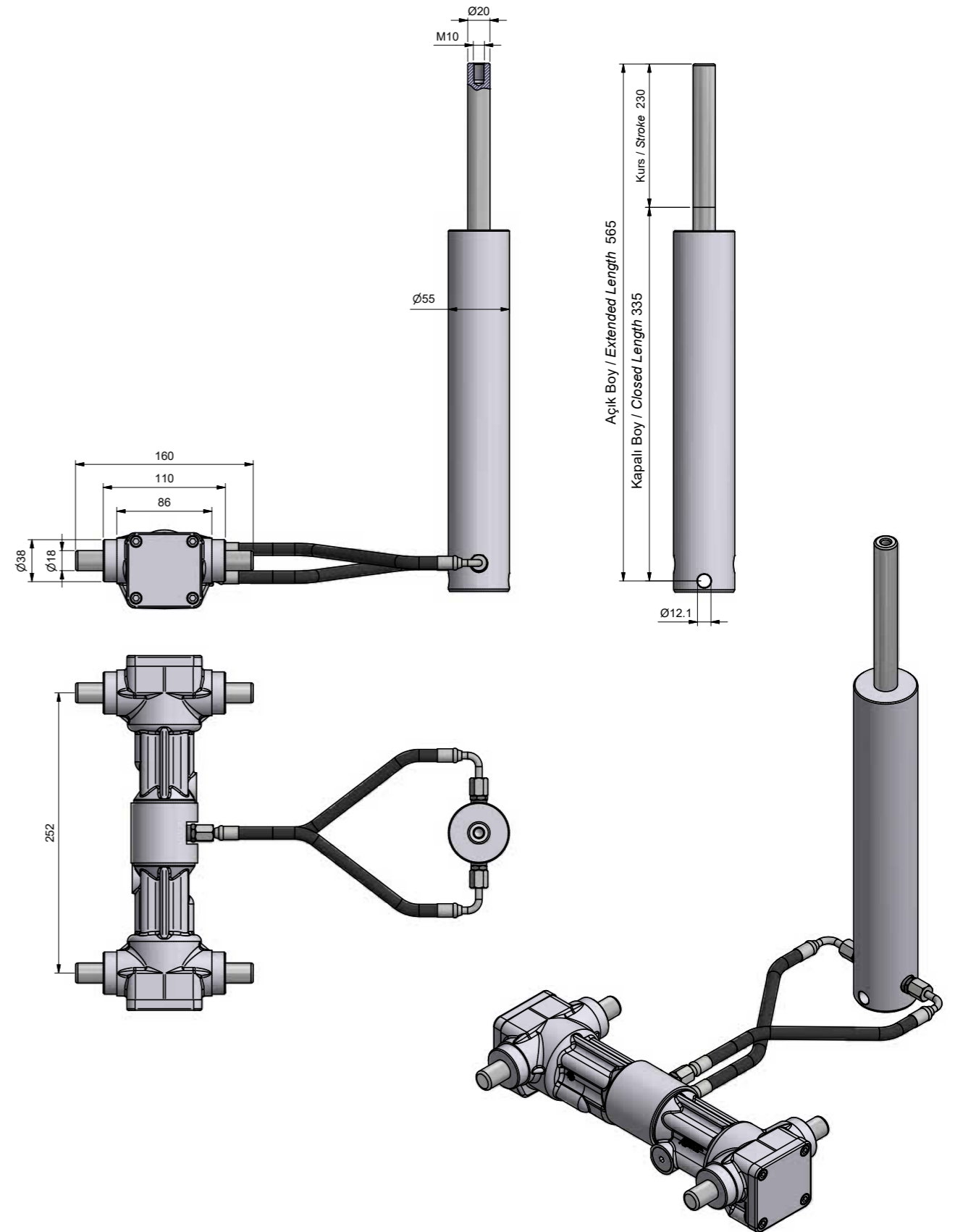
ÖZELLİKLER

- ▶ Uzun ömürlü
- ▶ Bakım gerektirmez
- ▶ Sessiz çalışma
- ▶ Kolay montaj imkanı
- ▶ Manuel çalışma
- ▶ Elektrik / akü bağlantısı gerektirmez
- ▶ Kullanım alanınıza özel ölçü ile üretme imkanı
- ▶ Pompalama pedallarının birbirinden bağımsız çalışması
- ▶ Pompalama haznesi ayrı olduğundan daha uzun kurs imkanı
- ▶ Gövde ve silindiri birbirinden bağımsız ve kolay montaj imkanı



FEATURES

- ▶ Long lifetime
- ▶ Maintenance free
- ▶ Quiet operation
- ▶ Easy installation
- ▶ Manuel operation
- ▶ No need for external power source
- ▶ Special dimensions - individual for your application
- ▶ Independent operation of pedals
- ▶ Longer stroke for same cylinder length (compared to HLS type Hydraulic Lifts)
- ▶ Body and cylinder can be installed separately from each other



Farklı ölçü ve bağlantılar için lütfen bize ulaşınız.
Please contact with us, if necessary different dimensions and connectors.



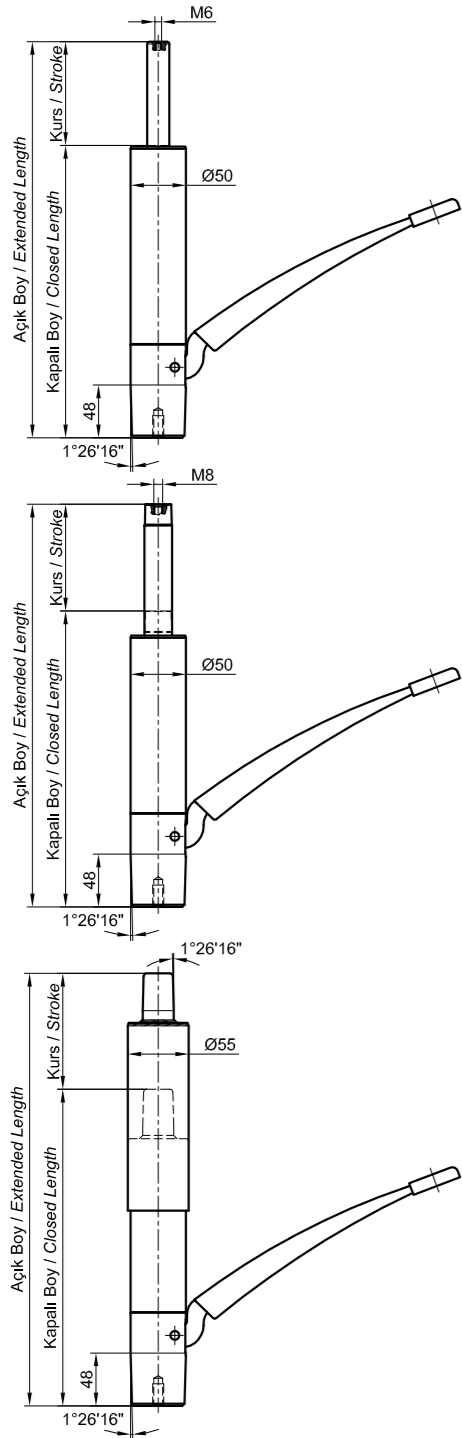
Kaldırma Kuvveti : 250 daN (kg)
Yaygın Kullanım Alanı : Bay / Bayan Kuaför Koltuğu
 Medikal Ekipman
 Kaptan Koltuğu
 Platformlu Kaldırma Arabası
Kullanım Pozisyonu : Düşey
Yüzey Kaplama : Kromaj veya Boya (Siyah)
Alt Konik : Ø50

Farklı pedal ve üst bağlantı modelleri için sorunuz.



Lifting Force : 250 daN (kg)
Basic Application : Hairdresser Chair (Unisex)
 Medical Equipment
 Helm Seating
 Lifting Platform
Installation Position : Vertical
Surface Protection : Chromed or Black painted
Cone at base : Ø50

Different pedals and top connection parts on request.



Kurs Stroke	Kapalı Boy Closed Length	Açık Boy Extended Length	Kod No. Part Nr.	
90	280	370	641 012 090	641 012 091
100	290	390	641 012 100	641 012 101
120	310	430	641 012 120	641 012 121
140	330	470	641 012 140	641 012 141
150	340	490	641 012 150	641 012 151
200	390	590	641 012 200	641 012 201
250	440	690	641 012 250	641 012 251
300	490	790	641 012 300	641 012 301
350	540	890	641 012 350	641 012 351
400	590	990	641 012 400	641 012 401
Yüzey / Surface			Kromaj Chromed	Boya (Siyah) Painted (Black)

Kurs Stroke	Kapalı Boy Closed Length	Açık Boy Extended Length	Kod No. Part Nr.	
90	280	370	641 030 090	641 030 091
100	290	390	641 030 100	641 030 101
120	310	430	641 030 120	641 030 121
140	330	470	641 030 140	641 030 141
150	340	490	641 030 150	641 030 151
200	390	590	641 030 200	641 030 201
250	440	690	641 030 250	641 030 251
300	490	790	641 030 300	641 030 301
350	540	890	641 030 350	641 030 351
400	590	990	641 030 400	641 030 401
Yüzey / Surface			Kromaj Chromed	Boya (Siyah) Painted (Black)

Kurs Stroke	Kapalı Boy Closed Length	Açık Boy Extended Length	Tip A Kod No. Type A Part Nr.
90	331	421	641 015 090
100	341	441	641 015 100
120	361	481	641 015 120
140	381	521	641 015 140
150	391	541	641 015 150
200	441	641	641 015 200
250	491	741	641 015 250
300	541	841	641 015 300
350	591	941	641 015 350
400	641	1041	641 015 400
450	691	1141	641 015 450
500	741	1241	641 015 500
Yüzey / Surface			Kromaj Chromed



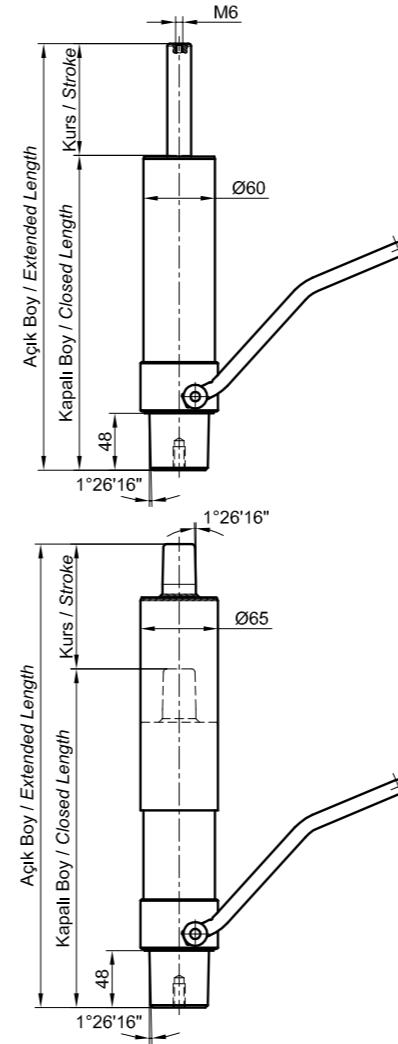
Kaldırma Kuvveti : 300 daN (kg)
Yaygın Kullanım Alanı : Bay / Bayan Kuaför Koltuğu
 Medikal Ekipman
 Kaptan Koltuğu
 Platformlu Kaldırma Arabası
Kullanım Pozisyonu : Düşey
Yüzey Kaplama : Kromaj veya Boya (Siyah)
Alt Konik : Ø50

Farklı pedal ve üst bağlantı modelleri için sorunuz.



Lifting Force : 300 daN (kg)
Basic Application : Hairdresser Chair (Unisex)
 Medical Equipment
 Helm Seating
 Lifting Platform
Installation Position : Vertical
Surface Protection : Chromed or Black painted
Cone at base : Ø50

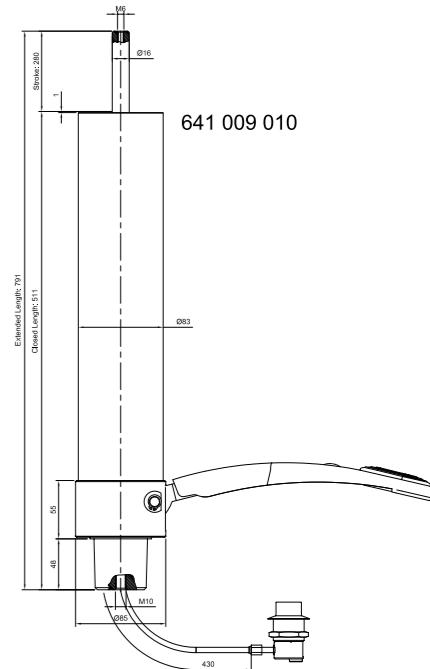
Different pedals and top connection parts on request.



Kurs Stroke	Kapalı Boy Closed Length	Açık Boy Extended Length	Kod No. Part Nr.	
90	280	370	641 022 090	641 022 091
100	290	390	641 022 100	641 022 101
120	310	430	641 022 120	641 022 121
140	330	470	641 022 140	641 022 141
150	340	490	641 022 150	641 022 151
200	390	590	641 022 200	641 022 201
250	440	690	641 022 250	641 022 251
300	490	790	641 022 300	641 022 301
350	540	890	641 022 350	641 022 351
400	590	990	641 022 400	641 022 401
Yüzey / Surface			Kromaj Chromed	Boya (Siyah) Painted (Black)

Kurs Stroke	Kapalı Boy Closed Length	Açık Boy Extended Length	Kod No. Part Nr.
90	331	421	641 025 090
100	341	441	641 025 100
120	361	481	641 025 120
140	381	521	641 025 140
150	391	541	641 025 150
200	441	641	641 025 200
250	491	741	641 025 250
300	541	841	641 025 300
350	591	941	641 025 350
400	641	1041	641 025 400
450	691	1141	641 025 450
500	741	1241	641 025 500
Yüzey / Surface			Kromaj Chromed

Kurs Stroke	Kapalı Boy Closed Length	Açık Boy Extended Length	Kod No. Part Nr.
280	511	791	641 009 010
Yüzey / Surface			Kromaj Chromed





ÖZELLİK : DÖNMEZ

Hidrolik Lift'in üzerindeki yük (tabla, masa, vb.) dönmez.

- Kaldırma Kuvveti** : 250 daN (kg)
- Yaygın Kullanım Alanı** : Mayo Masası
Operatör Koltuğu
- Kullanım Pozisyonu** : Düşey
- Yüzey Kaplama** : Kromaj
- Alt Konik** : Ø50

Farklı pedal modelleri için sorunuz.
Farklı üst bağlantı modelleri için sorunuz.



FEATURE : NOT ROTATING

No swiveling of the loaded weight.

- Lifting Force** : 250 daN (kg)
- Basic Application** : Mayo Instrument Table
(Instrument tables in operation rooms)
Operator Seating
- Installation Position** : Vertical
- Surface Protection** : Chromed
- Cone at base** : Ø50

Different pedal models on request.
Different top connection parts on request.



ÖZELLİK : DÖNMEZ

Hidrolik Lift'in üzerindeki yük (tabla, masa, vb.) dönmez.

- Kaldırma Kuvveti** : 300 daN (kg)
- Yaygın Kullanım Alanı** : Mayo Masası
Operatör Koltuğu
- Kullanım Pozisyonu** : Düşey
- Yüzey Kaplama** : Kromaj

Farklı pedal modelleri için sorunuz.
Farklı ayak bağlantısı için sorunuz.

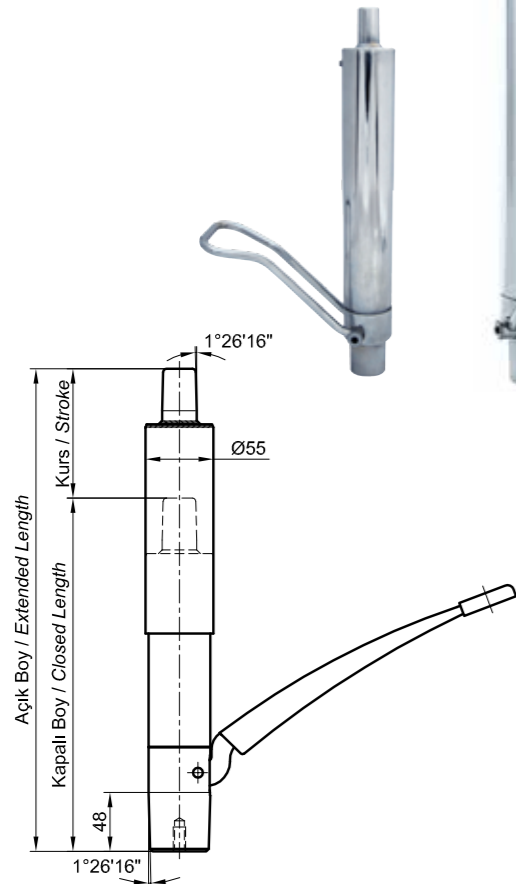


FEATURE : NOT ROTATING

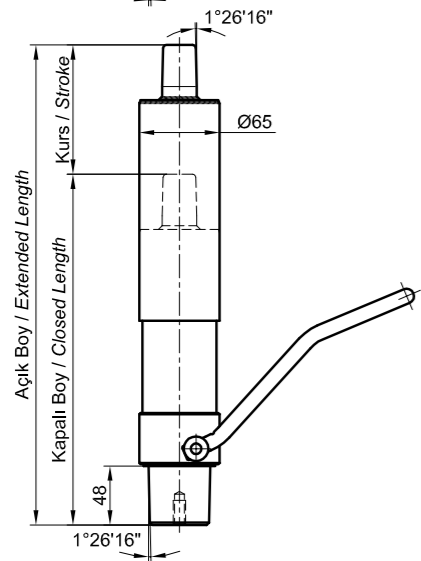
No swiveling of the loaded weight.

- Lifting Force** : 300 daN (kg)
- Basic Application** : Mayo Instrument Table
(Instrument tables in operation rooms)
Operator Seating
- Installation Position** : Vertical
- Surface Protection** : Chromed

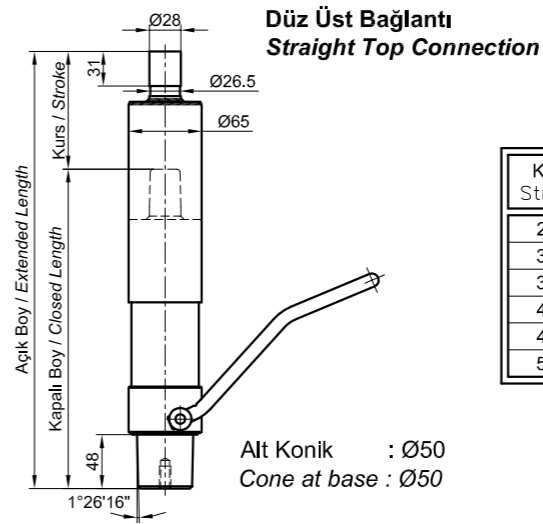
Different pedal models on request.
Different bottoms on request.



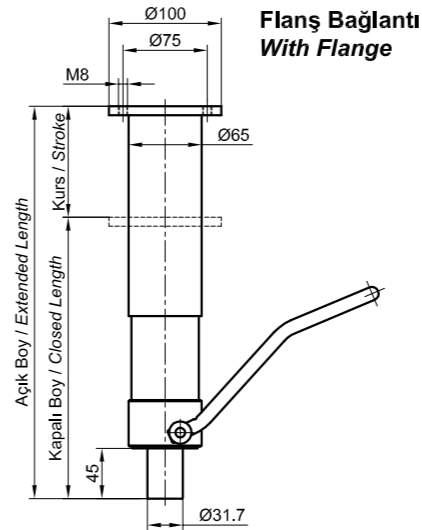
Kurs Stroke	Kapalı Boy Closed Length	Açık Boy Extended Length	Kod No. Part Nr.
90	331	421	641 110 090
100	341	441	641 110 100
120	361	481	641 110 120
140	381	521	641 110 140
150	391	541	641 110 150
200	441	641	641 110 200
250	491	741	641 110 250
300	541	841	641 110 300
350	591	941	641 110 350
400	641	1041	641 110 400
450	691	1141	641 110 450
500	741	1241	641 110 500



Kurs Stroke	Kapalı Boy Closed Length	Açık Boy Extended Length	Kod No. Part Nr.
90	331	421	641 115 090
100	341	441	641 115 100
120	361	481	641 115 120
140	381	521	641 115 140
150	391	541	641 115 150
200	441	641	641 115 200
250	491	741	641 115 250
300	541	841	641 115 300
350	591	941	641 115 350
400	641	1041	641 115 400
450	691	1141	641 115 450
500	741	1241	641 115 500



Kurs Stroke	Kapalı Boy Closed Length	Açık Boy Extended Length	Kod No. Part Nr.
250	490	740	641 116 250
300	540	840	641 116 300
350	590	940	641 116 350
400	640	1040	641 116 400
450	690	1140	641 116 450
500	740	1240	641 116 500



Kurs Stroke	Kapalı Boy Closed Length	Açık Boy Extended Length	Kod No. Part Nr.
250	500	750	641 116 255
300	550	850	641 116 305
350	600	950	641 116 355
360	748	1108	641 116 360
400	650	1050	641 116 405
450	700	1150	641 116 455
500	750	1250	641 116 505

Farklı flanş bağlantı (örn. Ø82) için sorunuz.
Different flange (i.e. Ø82) on request.



Kaldırma Kuvveti : 300 daN (kg)
Yaygın Kullanım Alanı : Bayan Kuaför Koltuğu
 Muayene Koltuğu
Kullanım Pozisyonu : Düşey
Yüzey Kaplama : Kromaj

Farklı pedal modelleri için sorunuz.



Lifting Force : 300 daN (kg)
Basic Application : Hairdresser Chair (Women)
 Patient Examination chair
Installation Position : Vertical
Surface Protection : Chromed

Different pedal models on request.



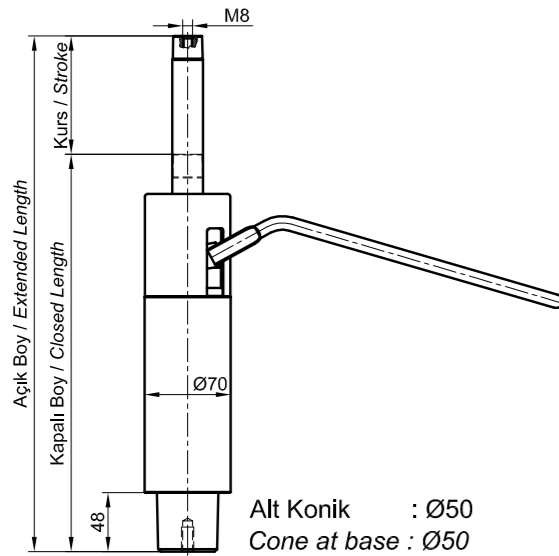
Kaldırma Kuvveti : 300 daN (kg)
Yaygın Kullanım Alanı : Bayan Kuaför Koltuğu
 Muayene Koltuğu
Kullanım Pozisyonu : Düşey
Yüzey Kaplama : Kromaj

Farklı pedal modelleri için sorunuz.

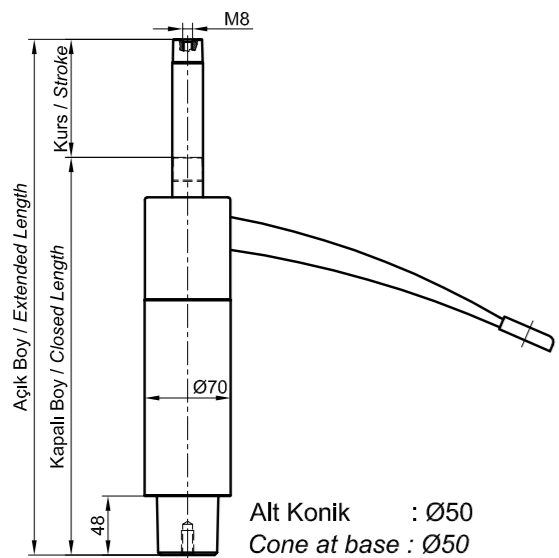


Lifting Force : 300 daN (kg)
Basic Application : Hairdresser Chair (Women)
 Patient Examination chair
Installation Position : Vertical
Surface Protection : Chromed

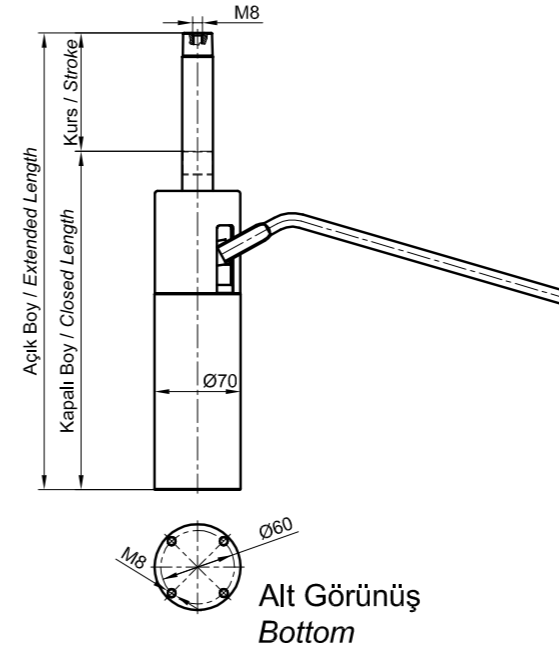
Different pedal models on request.



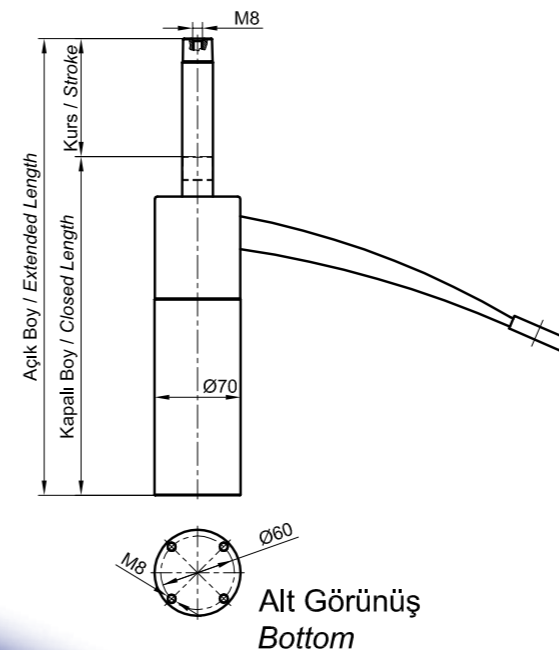
Kurs Stroke	Kapalı Boy Closed Length	Açık Boy Extended Length	Kod No. Part Nr.
110	300	410	641 203 110
135	305	440	641 203 135
135	325	460	641 203 137
150	350	500	641 203 150
170	340	510	641 203 170
200	370	570	641 203 200



Kurs Stroke	Kapalı Boy Closed Length	Açık Boy Extended Length	Kod No. Part Nr.
110	300	410	641 203 111
135	305	440	641 203 136
135	325	460	641 203 138
150	350	500	641 203 151
170	340	510	641 203 171
200	370	570	641 203 201



Kurs Stroke	Kapalı Boy Closed Length	Açık Boy Extended Length	Kod No. Part Nr.
110	300	410	641 204 110
135	345	480	641 204 135
150	350	500	641 204 150
170	340	510	641 204 170
200	370	570	641 204 200



Kurs Stroke	Kapalı Boy Closed Length	Açık Boy Extended Length	Kod No. Part Nr.
110	300	410	641 204 111
135	345	480	641 204 136
150	350	500	641 204 151
170	340	510	641 204 171
200	370	570	641 204 201

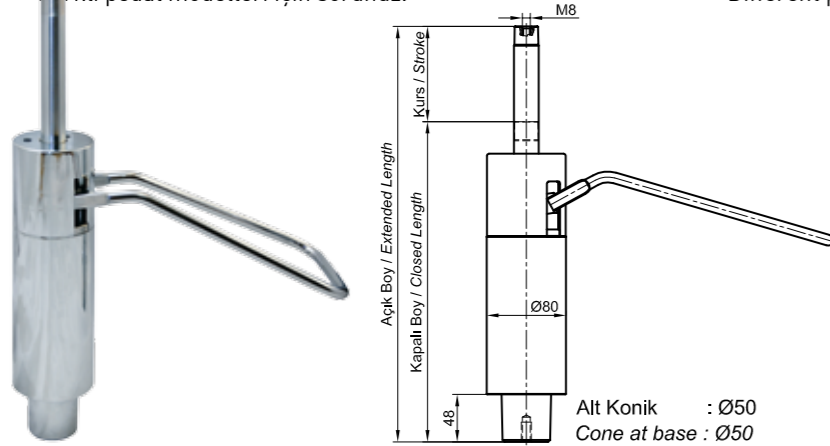


ÖZELLİK : FRENLİ

Hidrolik Lift'in dönme özelliği kilitlenebilmektedir.

- Kaldırma Kuvveti** : 300 daN (kg)
Yaygın Kullanım Alanı : Bayan Kuaför Koltuğu
 Muayene Koltuğu
Kullanım Pozisyonu : Düşey
Yüzey Kaplama : Kromaj

Farklı pedal modelleri için sorunuz.



Kurs Stroke	Kapalı Boy Closed Length	Açık Boy Extended Length	Kod No. Part Nr.
110	300	410	641 205 110
120	320	440	641 205 120
135	332	467	641 205 135
135	365	500	641 205 137
150	350	500	641 205 150
165	305	470	641 205 165
170	317	487	641 205 170
170	340	510	641 205 175
190	360	550	641 205 190
200	370	570	641 205 200

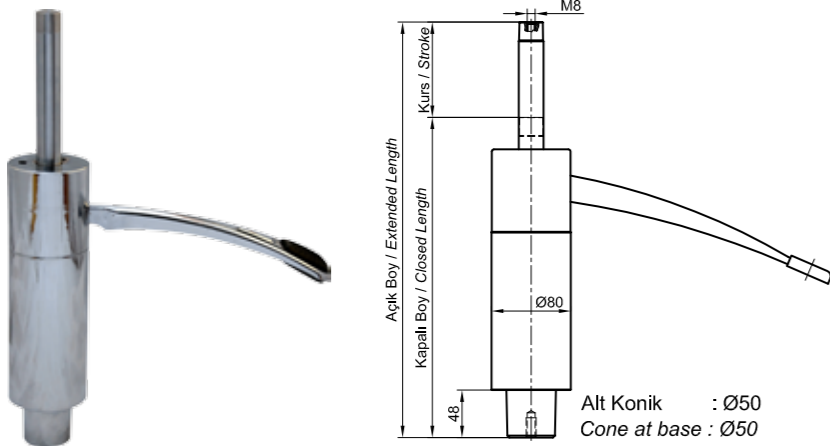


FEATURE : WITH BRAKE

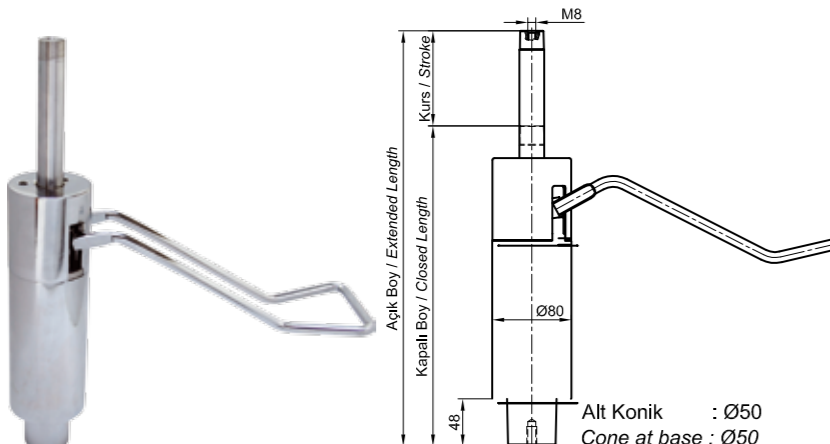
To lock swiveling of Hydraulic Lift.

- Lifting Force** : 300 daN (kg)
Basic Application : Hairdresser Chair (Women)
 Patient Examination chair
Installation Position : Vertical
Surface Protection : Chromed

Different pedal models on request.



Kurs Stroke	Kapalı Boy Closed Length	Açık Boy Extended Length	Kod No. Part Nr.
110	300	410	641 205 111
120	320	440	641 205 121
135	332	467	641 205 136
135	365	500	641 205 138
150	350	500	641 205 151
165	305	470	641 205 166
165	310	475	641 205 167
170	317	487	641 205 171
170	312	482	641 205 174
190	360	550	641 205 191
200	370	570	641 205 201



Kurs Stroke	Kapalı Boy Closed Length	Açık Boy Extended Length	Kod No. Part Nr.
165	310	475	641 205 168
170	317	487	641 205 173
170	340	510	641 205 176

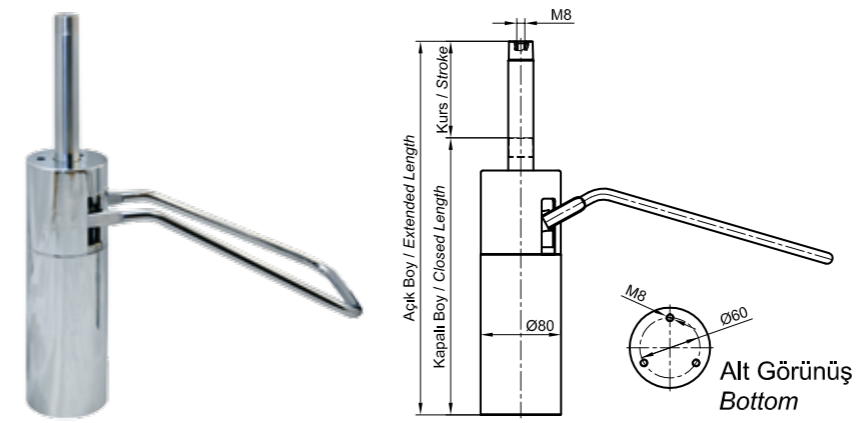


ÖZELLİK : FRENLİ

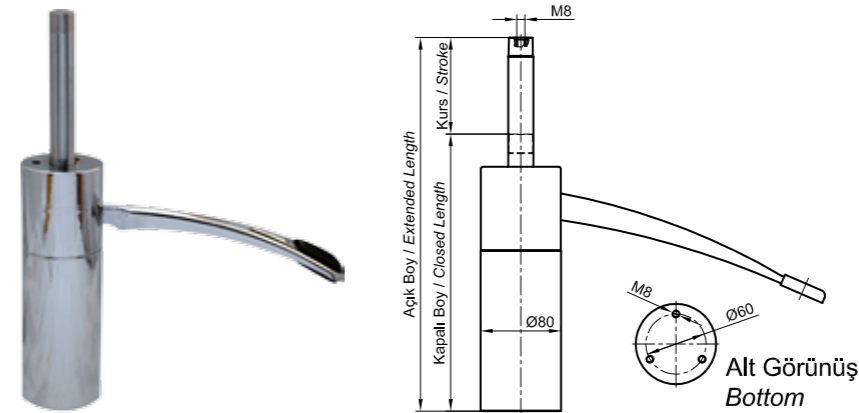
Hidrolik Lift'in dönme özelliği kilitlenebilmektedir.

- Kaldırma Kuvveti** : 300 daN (kg)
Yaygın Kullanım Alanı : Bayan Kuaför Koltuğu
 Muayene Koltuğu
Kullanım Pozisyonu : Düşey
Yüzey Kaplama : Kromaj

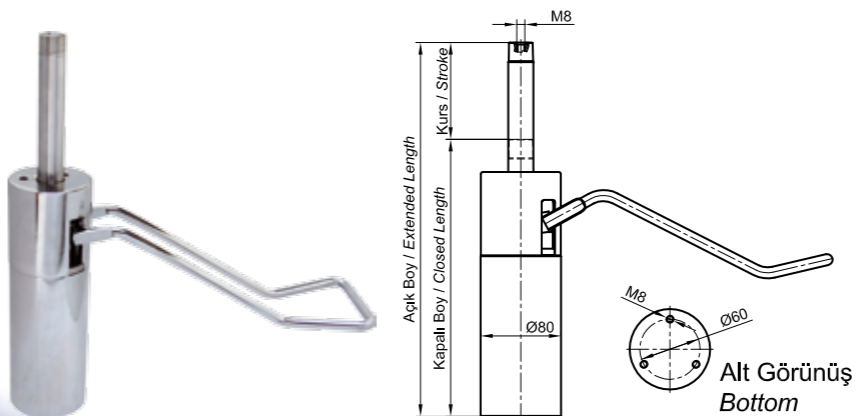
Farklı pedal modelleri için sorunuz.



Kurs Stroke	Kapalı Boy Closed Length	Açık Boy Extended Length	Kod No. Part Nr.
110	300	410	641 210 110
135	332	467	641 210 135
165	315	480	641 210 165
190	356	546	641 210 190
190	378	568	641 210 194
200	370	570	641 210 200



Kurs Stroke	Kapalı Boy Closed Length	Açık Boy Extended Length	Kod No. Part Nr.
110	300	410	641 210 111
135	332	467	641 210 136
165	315	480	641 210 166
190	356	546	641 210 191
190	378	568	641 210 196
200	370	570	641 210 201



Kurs Stroke	Kapalı Boy Closed Length	Açık Boy Extended Length	Kod No. Part Nr.
190	356	546	641 210 193
190	378	568	641 210 197

Ürün Yelpazemiz / Product Variety



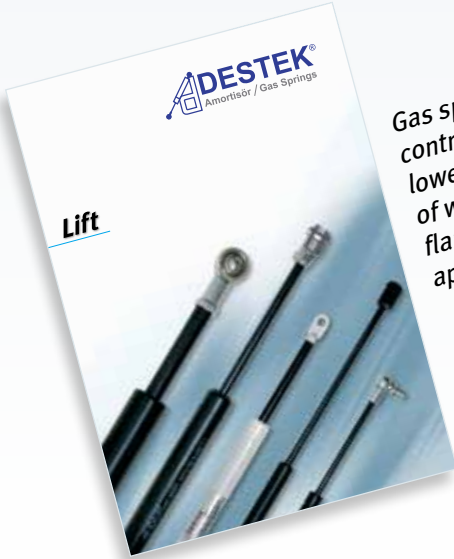
Blocklift
Blocklift

Konum ve yükseklik ayarı için Bloklift tipi gazlı amortisörler.
Blocklift gas springs for variable positioning.



Stainless Steel
Gas Springs

Dış ortamlarda kullanılmak üzere paslanmaz çelikten imal edilmiş gazlı amortisörler.
Stainless steel gas springs for harsh environments.



Lift

Gas springs for controlled lifting, lowering and moving of weights and flaps on various applications



Damper

Hareket kontrol ve titreşim sönmüleyici hidrolik amortisörler.
Dampers for motion control and vibration absorption.



Gazlı Yay
Nitrogen Gas Springs

Saç şekillendirme kalıpları için gazlı kalıp yayları.
Nitrogen Gas Springs for usage on metal sheet forming dies.



Destomat

Kullanıcı dostu, kullanımı basit bir konumlandırma mekanizması.
Positioning bracket providing rapid and steady positioning of movable elements.

DESTEK Otomotiv Yan Sanayi ve Ticaret A.Ş.

Bursa Organize Sanayi Bölgesi Lacivert Cade 2. Sokak No: 3 16159 Nilüfer - BURSA / TURKEY

Tel: +90 224 242 30 66 (pbx) +90 224 242 46 60 Fax: +90 224 242 35 40

www.desteklift.com e-mail: destek@desteklift.com